



IMF 26-28-35

Automatic ice cube maker producing hollow cubes - paddle system.

The ice collection tray's tipping system is patented and enables us to affirm the high level of reliability of this particular ice making system.

Produttori automatici di ghiaccio in cubetti cavi - sistema paletta.

Il sistema di ribaltamento della vaschetta caduta ghiaccio è brevettato e ci permette di affermare che il nostro sistema di produzione di questo tipo di ghiaccio è molto affidabile.



IMF 26



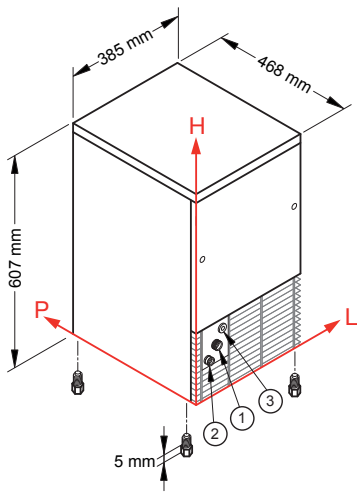
IMF 28



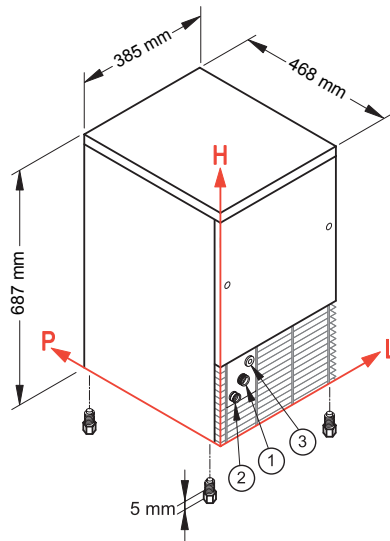
IMF 35



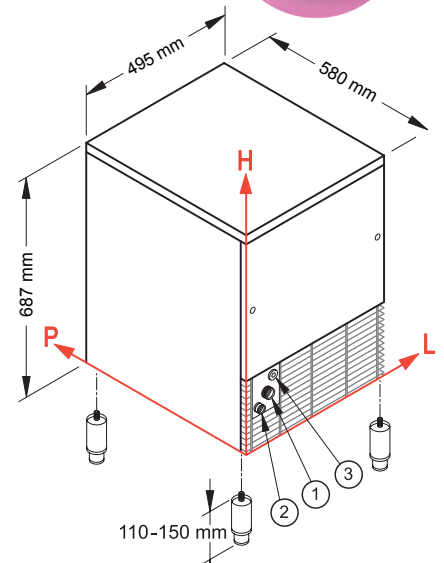
IMF 26-28-35



IMF 26



IMF 28



IMF 35

CONNECTIONS / CONNESSIONI	IMF 26			IMF 28			IMF 35		
	L	H	Ø	L	H	Ø	L	H	Ø
① Water inlet / Ingresso acqua	111	175	3/4"	111	175	3/4"	111	196	3/4"
② Water outlet / Scarico acqua	49	130	24 mm	49	130	24 mm	49	151	24 mm
③ Electrical connection / Connessione elettrica	156	211	-	156	211	-	156	232	-

TECHNICAL INFORMATION / DATI TECNICI	IMF 26	IMF 28	IMF 35
Production in 24 h / Produzione in 24 h	25 kg	25 kg	32 kg
Storage capacity up to / Capacità contenitore fino a	4 kg	8 kg	15 kg
Cooling system / Condensazione	A - W	A - W	A - W
Kind of cube / Tipo di cubetto	A-20g	A-20g	A-20g
Refrigerant / Refrigerante	R404A	R404A	R404A
Standard voltage / Voltaggio standard	220-240 V ~ 50 Hz	220-240 V ~ 50 Hz	220-240 V ~ 50 Hz
Electrical consumption / Consumo elettrico	310 W	310 W	310 W
Fuse / Fusibile	10 A	10 A	10 A
Water consumption (l/kg) / Consumo acqua (l/kg)	A 4,5 W 15,5	A 4,5 W 15,5	A 4,4 W 13,3
Sizes (WxDxH) / Dimensioni [LxPxH]	385x468x607 mm	385x468x687 mm	495x580x687 mm
Sizes with packing (WxDxH) / Dimensioni con imballo [LxPxH]	440x520x800 mm	440x520x880 mm	550x630x880 mm
Weight (net/gross) / Peso [netto/lordo]	36/42 kg	38/45 kg	47/55 kg

Finishing 18/8 stainless steel, scotch brite / Finitura acciaio inox 18/8, scotch brite

Gli apparecchi sono da considerarsi in Classe tropicale (Temperatura ambiente fino a 43°C). / The equipment are to be considered in tropical class (ambient temperature up to 43 °C).

INSTALLATION CONDITIONS / CONDIZIONI D'INSTALLAZIONE	Min / Max
Installation / Installazione	indoor / interna
Ambient temperature / Temperatura ambiente	+10 / +43 °C
Water temperature / Temperatura acqua	+3 / +32 °C
Voltage / Voltaggio	± 10%
Water inlet pressure / Pressione dell'acqua in ingresso	1bar (14psi) / 6bar (84psi)

CONDITIONS / CONDIZIONI	
Standard Cube / Cubetto standard	20g
Ambient temperature / Temperatura ambiente	+21°C
Water temperature / Temperatura acqua	+15°C
Electrical consumption at +43°C (standard voltage) / Consumo elettrico a +43°C (voltaggio standard)	