

# CB 640-840-955



## Automatic ice cube maker - spray system.

Quality cubes: compact, cold and crystalline.

The ice produced drops into the ice collection bin.

Particularly suitable for activities with large-scale ice demands in limited time-spans.

## Produttori automatici di ghiaccio in cubetti - sistema a spruzzo.

Cubetti di qualità: compatti, freddi e cristallini.

Il ghiaccio prodotto cade nel contenitore di raccolta ghiaccio.

Particolarmente adatti ai locali con forti necessità di ghiaccio in ristrette fasce orarie.



CB 640



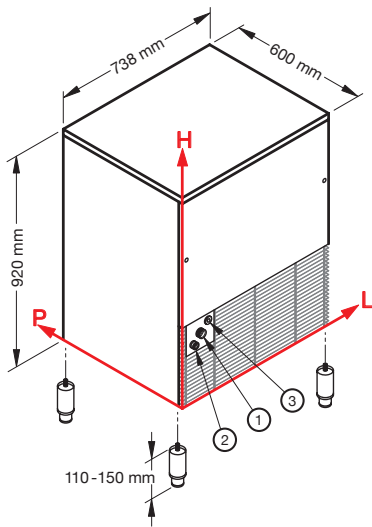
CB 840



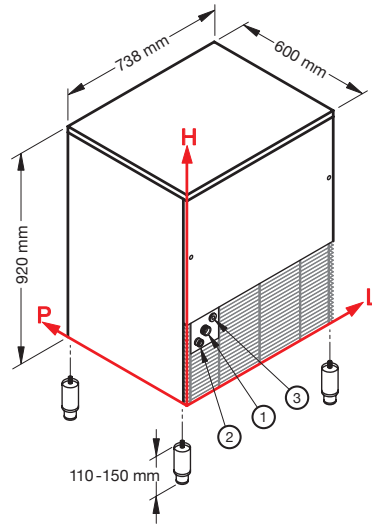
CB 955



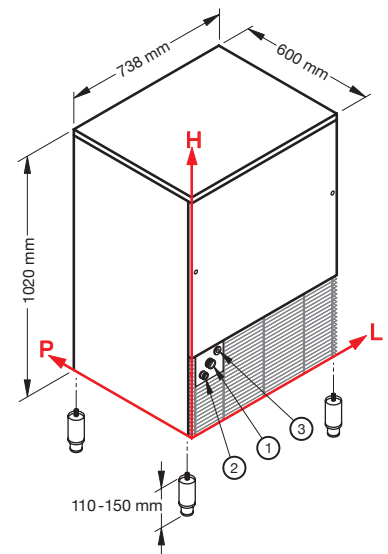
# CB 640-840-955



**CB 640**



**CB 840**



**CB 955**

CONNECTIONS / CONNESSIONI	CB 640			CB 840			CB 955		
	L	H	Ø	L	H	Ø	L	H	Ø
① Water inlet / Ingresso acqua	116	285	3/4"	116	285	3/4"	116	285	3/4"
② Water outlet / Scarico acqua	54	245	24 mm	54	245	24 mm	54	245	24 mm
③ Electrical connection / Connessione elettrica	161	321	-	161	321	-	161	321	-

TECHNICAL INFORMATION / DATI TECNICI	CB 640	CB 840	CB 955
Production in 24 h / Produzione in 24 h	67 kg	85 kg	95 kg
Storage capacity up to / Capacità contenitore fino a	40 kg ≈ 2350 □	40 kg ≈ 2350 □	55 kg ≈ 3240 □
Cooling system / Condensazione	A - W	A - W	A - W
Kind of cube / Tipo di cubetto	A-18g C-33g D-13g E-42g	A-18g C-33g D-13g E-42g	A-18g C-33g D-13g E-42g
Refrigerant / Refrigerante	R404A	R404A	R404A
Standard voltage / Voltaggio standard	220-240 V ~ 50 Hz	220-240 V ~ 50 Hz	220-240 V ~ 50 Hz
Electrical consumption / Consumo elettrico	650 W	800 W	850 W
Fuse / Fusibile	10 A	10 A	10 A
Water consumption (l/kg) / Consumo acqua (l/kg)	A 2,8 W 12,8	A 2,6 W 14,4	A 2,5 W 14,2
Sizes (WxDxH) / Dimensioni [ LxPxH ]	738x600x920 mm	738x600x920 mm	738x600x1020 mm
Sizes with packing (WxDxH) / Dimensioni con imballo [ LxPxH ]	780x640x1085 mm	780x640x1085 mm	780x640x1185 mm
Weight (net/gross) / Peso [ netto/lordo ]	77/89 kg	86/98 kg	89/102 kg

Finishing 18/8 stainless steel, scotch brite / Finitura acciaio inox 18/8, scotch brite

Gli apparecchi sono da considerarsi in Classe tropicale (Temperatura ambiente fino a 43°C). / The equipment are to be considered in tropical class (ambient temperature up to 43 °C).

INSTALLATION CONDITIONS / CONDIZIONI D'INSTALLAZIONE	Min / Max
Installation / Installazione	indoor / interna
Ambient temperature / Temperatura ambiente	+10 / +43 °C
Water temperature / Temperatura acqua	+3 / +32 °C
Voltage / Voltaggio	± 10%
Water inlet pressure / Pressione dell'acqua in ingresso	1bar (14psi) / 6bar (84psi)

CONDITIONS / CONDIZIONI	
Standard Cube / Cubetto standard	18g
Ambient temperature / Temperatura ambiente	+21°C
Water temperature / Temperatura acqua	+15°C
Electrical consumption at +43°C (standard voltage) / Consumo elettrico a +43°C (voltaggio standard)	